

ENG / RUS

ENG / RUS

ROBOPAC

MACHINERY

PRODUCTION PLANTS

ROBOPAC MACHINERY

Via Fabrizio da Montebello, 81 - 47892 Gualdicciolo - Repubblica di San Marino
T. (+378) 0549 910511 - robopac@robopac.com
www.robopac.com

ROBOPAC SYSTEMS

S.P. Marecchia, 59 - 47826 Villa Verucchio, Rimini - Italy
T. (+39) 0541 673411 - robopacsystems@robopac.com
www.robopacsystems.com

ROBOPAC PACKERS

Via Ca' Bianca, 1260 - 40024 Castel San Pietro Terme, Bologna - Italy
T. (+39) 0541 673411 - robopacpackers@robopac.com

Via J. Barozzi, 8 - Z.I. Corallo - 40053 Valsamoggia, Bologna - Italy
T. (+39) 051 960302 - robopacpackers@robopac.com
www.robopacpackers.com

ROBOPAC BRASIL

Rua Agnese Morbini, 380 - 95700 - 404 Bairro Pomarosa
Bento Gonçalves / RS - Brazil
T. (+55) 54 3455-7200 - robopacbrasil@robopacbrasil.com
www.robopacbrasil.com

TOPTIER

10315 SE Jennifer St, Portland, Oregon 97015 - USA
T. (+1) 503 353 7588 - sales@toptier.com
www.toptier.com

SUBSIDIARIES

ROBOPAC UK

Packaging Heights, Highfield Parc - Oakley - Bedford MK43 7TA - UK
T. +44 (0) 1234 825050 - sales@aetnagroup.co.uk
www.aetnagroup.co.uk

ROBOPAC FRANCE

4, Avenue de l'Europe - 69150 Décines - France
T. +33 (0) 4 72 14 54 00 - commercial@aetnafr.aetnagroup.com
www.aetnagroup.com/fr

ROBOPAC DEUTSCHLAND

Withauweg, 5 - D-70439 Stuttgart - Germany
T. (+49) 711 80 67 09 - 0 - info@aetna-deutschland.de
www.aetnagroup.com/de

ROBOPAC U.S.A.

2150 Boggs Road, Building 200, Suite 200 - Duluth, GA 30096 USA
T. (+1) 678 473 7896 - (+1) toll free 866 713 7286
info@aetnagroupusa.com
www.robopac.com/US

ROBOPAC RUSSIA

129329 Moscow - Otradnaya str. 2B - building 7 office 1 - Russia
T. (+7) 495 6443355 - info@aetnagroupvostok.ru
www.aetnagroup.com/ru

ROBOPAC CHINA

Building 2, No. 877, Jin Liu Road, Jinshan industry district, 201506, Shanghai - China
T. (+86) 0 21 62665966 - infochina@aetnagroup.com
www.aetnagroup.com.cn

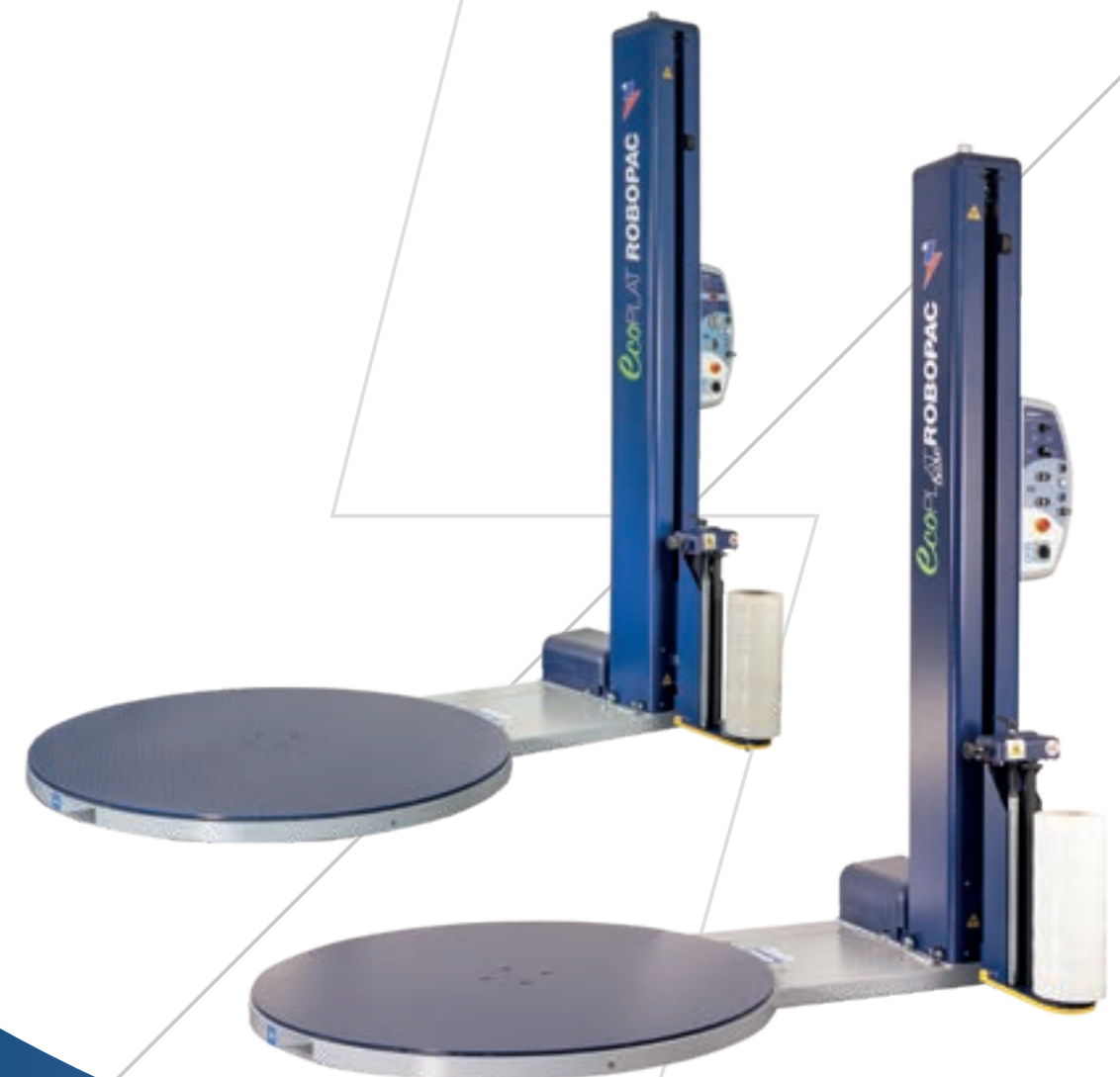
ROBOPAC IBERICA

P.I. Portal Mediterráneo, Calle Dauradors 23 - 12500 - Vinaròs, Castellón - Spain
T. (+34) 964 860 901 - info@aetnaiberica.es
www.robopaciberica.es

Ecoplat Plus

ENTRY LEVEL TURNTABLE STRETCH WRAPPING MACHINES

МАШИНЫ НАЧАЛЬНОГО УРОВНЯ С ВРАЩАЮЩИМСЯ СТОЛОМ ДЛЯ
ОБЕРТЫВАНИЯ СТРЕТЧ-ПЛЕНКОЙ



Rev. n. 00 - 3470300282 - 05/2019 - Acanto Comunicazioni

Ecoplát Plus

ENTRY LEVEL TURNTABLE STRETCH WRAPPING MACHINES
 МАШИНЫ НАЧАЛЬНОГО УРОВНЯ С ВРАЩАЮЩИМСЯ СТОЛОМ ДЛЯ
 ОБЕРТЫВАНИЯ СТРЕТЧ-ПЛЕНКОЙ



R-CONNECT SYSTEM AVAILABLE (OPT.)
 ПРЕДЛАГАЕТСЯ СИСТЕМА R-CONNECT (ДОП.)

MAX PRODUCTION
 МАКСИМАЛЬНАЯ
 ПРОИЗВОДИТЕЛЬ-
 НОСТЬ

PERFORMANCE
 OPTIMIZATION
 & MONITORING
 ОПТИМИЗАЦИЯ
 РАБОТЫ И КОНТРОЛЬ
 ЗА НЕЙ

PREDICTIVE
 MAINTENANCE
 ДИАГНОСТИЧЕСКОЕ
 ОБСЛУЖИВАНИЕ

DOWNTIME
 REDUCTION
 БЫСТРОЕ
 РАЗРЕШЕНИЕ
 НЕИСПРАВНОСТЕЙ

PLUG
 & PLAY

INDUSTRY 4.0
 ИНДУСТРИЯ 4.0



ECOPLAT PLUS BASE PANEL ПАНЕЛЬ ECOPLAT PLUS BASE

Panel with electromechanical buttons.
 Панель с электромеханическими
 кнопками.

- ▶ Top and bottom wraps
Слой в основании и в верхней части поддона
- ▶ Upward-downward carriage speed
Скорость подъема/опускания каретки
- ▶ Turntable rotation speed
Скорость вращения стола
- ▶ Emergency stop
Грибовидная кнопка аварийного останова
- ▶ IP54 - protection against dust and water
IP54 - защита от воды и пыли

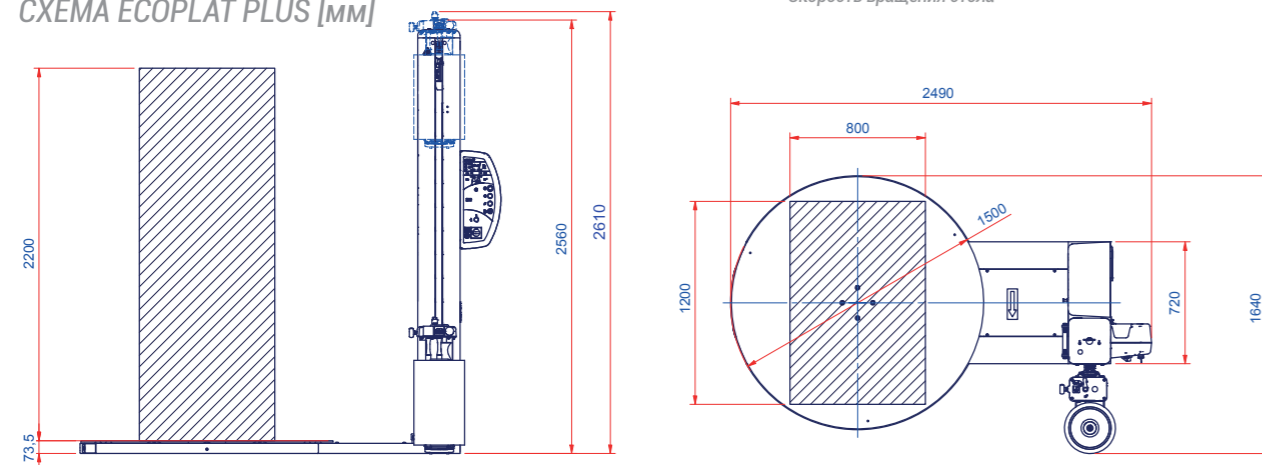


ECOPLAT PLUS FRD PANEL ПАНЕЛЬ ECOPLAT PLUS FRD

Panel LED display and a parameters selector by JOG.
 Панель со светодиодным дисплеем и селектором параметров.

- ▶ Upward-downward cycle
Цикл подъема/опускания
- ▶ Only downward or upward cycle
Цикл или только подъема, или только опускания
- ▶ Top sheet cycle
Цикл укладки листа
- ▶ Manual cycle
Ручной цикл
- ▶ Eco cycle (recorded)
Эко-цикл (регулировка цикла)
- ▶ Top wraps / Bottom wraps
Слой в верхней части / Слой в основании
- ▶ Reinforce wraps
Укрепительные слои
- ▶ Turntable rotation speed
Скорость вращения стола
- ▶ Upward-downward carriage speed
Скорость подъема/опускания каретки
- ▶ Photocell or altimeter
Фотоэлемент или альтиметр
- ▶ Carriage ergonomic stop
Эргономичная остановка каретки
- ▶ Emergency stop
Грибовидная кнопка аварийного останова
- ▶ IP54 - protection against dust and water
IP54 - защита от воды и пыли

LAYOUT ECOPLAT PLUS [mm] СХЕМА ECOPLAT PLUS [мм]



WHY ECOPLAT PLUS? ПОЧЕМУ ECOPLAT PLUS?

- ▶ **NEW HMI, MORE INTUITIVE AND WITH MORE FEATURES**
НОВЫЙ ИНТЕРФЕЙС, БОЛЕЕ ИНТУИТИВНЫЙ И С БОЛЬШИМ КОЛИЧЕСТВОМ ФУНКЦИЙ
- ▶ **RELIABILITY AND STURDINESS** THANKS TO THE COMPONENTS DESIGNED AND BUILT FOLLOWING THE STRICTEST SAFETY AND QUALITY PROTOCOLS
НАДЕЖНОСТЬ И ПРОЧНОСТЬ, БЛАГОДАРЯ КОМПОНЕНТАМ, РАЗРАБОТАННЫМ И ИЗГОТОВЛЕННЫМ В СООТВЕТСТВИИ С САМЫМИ СТРОГИМИ ПРОТОКОЛАМИ БЕЗОПАСНОСТИ И КАЧЕСТВА
- ▶ **EASY MAINTENANCE**, USB PORT TO UPDATE AND DOWNLOAD THE DATA AND SOFTWARE OF THE MACHINE EASILY AND QUICKLY
ПРОСТОТА ОБСЛУЖИВАНИЯ, USB-ПОРТ ДЛЯ ПРОСТОГО И БЫСТРОГО ОБНОВЛЕНИЯ И ЗАГРУЗКИ ДАННЫХ И ПРОГРАММНОГО ОБЕСПЕЧЕНИЯ МАШИНЫ
- ▶ **SMALL INVESTMENT FOR A GREAT SAVING OF TIME AND FILM**
НЕБОЛЬШАЯ ИНВЕСТИЦИЯ ДЛЯ ВНУШИТЕЛЬНОЙ ЭКОНОМИИ ВРЕМЕНИ И ПЛЕНКИ
- ▶ **INDUSTRY 4.0 POSSIBILITY OF INSTALLING R-CONNECT SYSTEM**
ИНДУСТРИЯ 4.0 ВОЗМОЖНОСТЬ УСТАНОВИТЬ СИСТЕМУ R-CONNECT



FRD CARRIAGE КАРЕТКА FRD

Film carriage with mechanical brake manually adjustable to set the film tensioning.
 Brake engagement-release device to facilitate hooking the film to the base of the pallet.

Каретка с ручным механическим тормозом, позволяющим отрегулировать натяжение обмотки.
 Устройство быстрого сцепления и отцепления тормоза для лучшего захвата пленки у основания поддона.

TECHNICAL FEATURES ТЕХНИЧЕСКИЕ ХАРАКТЕРИСТИКИ

MACHINE МАШИНА		ECOPLAT PLUS BASE	ECOPLAT PLUS FRD
turntable diameter and max load weight диаметр стола и максимальная грузоподъемность	(mm e kg)	Ø1500 mm 1200 kg (std.) Ø1500 mm 2000 kg (opt.) Ø1650 mm 2000 kg (opt.)	Ø1500 mm 2000 kg (std.) Ø1650 mm 2000 kg (opt.)
turntable rotation speed скорость вращения стола	(rpm)		4÷10
carriage up-down speed скорость подъема/опускания каретки	(m/min)		1.4÷4
film carriage type / тип каретки			FRD
film tensioning / натяжение пленки			manuale / manual
film pre-stretch / предварительное растяжение пленки			n.a.
maximum pallet dimensions (LxW) максимальные размеры поддона (ДхШ)	(mm)	800x1200 std. 1000x1200 opt.	
maximum product height максимальная высота изделия	(mm)	2200 std. 2400 opt.	
power supply / питание	(V)	230 V 1Ph ±10% 50/60 Hz	
installed power / установленная мощность	(kW)	1,2	
max reel dimensions (HxØ) максимальные размеры рулона (ВхØ)	(mm)	500x300	
max reel weight / максимальный вес рулона	(kg)	20	
film thickness / толщина пленки	(µm)	17÷35	
forklifting / возможность использовать вилочный захват			front and rear / спереди и сзади